


شرح

شیر برقی آرام (آرام باز شونده) SET144/SQ عادی بسته بوده و با برق دار شدن سیم پیچ، باز می شود و جریان گاز را برقرار می کند. هنگامی که جریان برق قطع شود کنترل بسته شده و جریان گاز متوقف می شود. قطع برق می تواند با تحریک سویچ فشار، ترموستات یا ... رخ دهد.

دارای نشان استاندارد مطابق با استاندارد ملی ۶۸۰۰ ISIRI

EN ۱۶۱ – EN ۱۳۶۱۱

مطابق با

A طبقه بندی نیروی گازبندی

گروه ۲ گروه

دامنه دما

۲۰°C تا ۶۰°C

نوع گاز

هوا، گاز طبیعی، گاز مایع، گاز شهری

ولتاژ و نوع برق تغذیه

~ ۲۳۰V / ۵۰-۶۰Hz

تلرانس مجاز ولتاژ تغذیه

۱۵- تا +۱۰ درصد

گلند کابل

PG۰۹

بیشینه سیکل در ساعت

۱۰۰ بار (۱۰ ثانیه روشن – ۲۵ ثانیه خاموش)

صرفه جویی انرژی

دارد

بیشینه فشار ورودی کاری (P_{1max})

۳۶۰ mbar

زمان باز شدن

بین ۰/۵ تا ۳۰ ثانیه با تلرانس ۲۰٪ در ولتاژ نامی و دمای ۲۵°C

زمان بسته شدن

< ۱s

درجه حفاظت

IP۵۴

اتصالات

رزوه ای

DN۱۵ (Rp ۱/۲)

DN۲۰ (Rp ۳/۴)

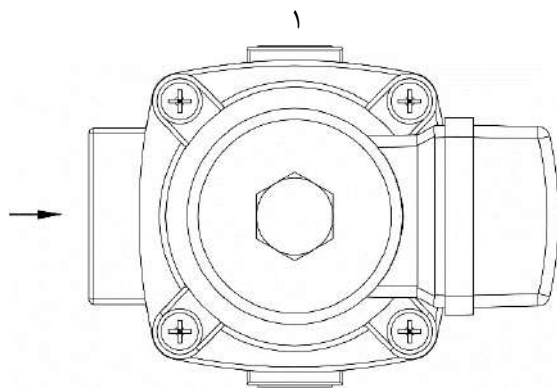
مطابق استاندارد EN ۱۰۲۲۶ و ISO ۷-۱

نوع صافی

توری فلزی مطابق با ۶۸۰۰ ISIRI

نقاط اندازه گیری فشار

برای نقاط اندازه گیری فشار از رزوه (G ۱/۴) استفاده شده است.
این نقاط در ورودی کنترل قرار دارد.



▲ دید از بالا (نما شماتیک است)

مثال کد سفارش

نوع کالا

آرام بازشو (S) + امکان تنظیم ظرفیت (Q)

اندازه رزوه (Rp ۱/۲)

فشار ورودی (تا ۳۶۰ mbar)

ولتاژ ورودی (۵۰-۶۰ Hz / ۲۳۰V ~)

وضعیت کنترل در حالت خاموش (عادی بسته)

کد سفارش

SET144

/SQ

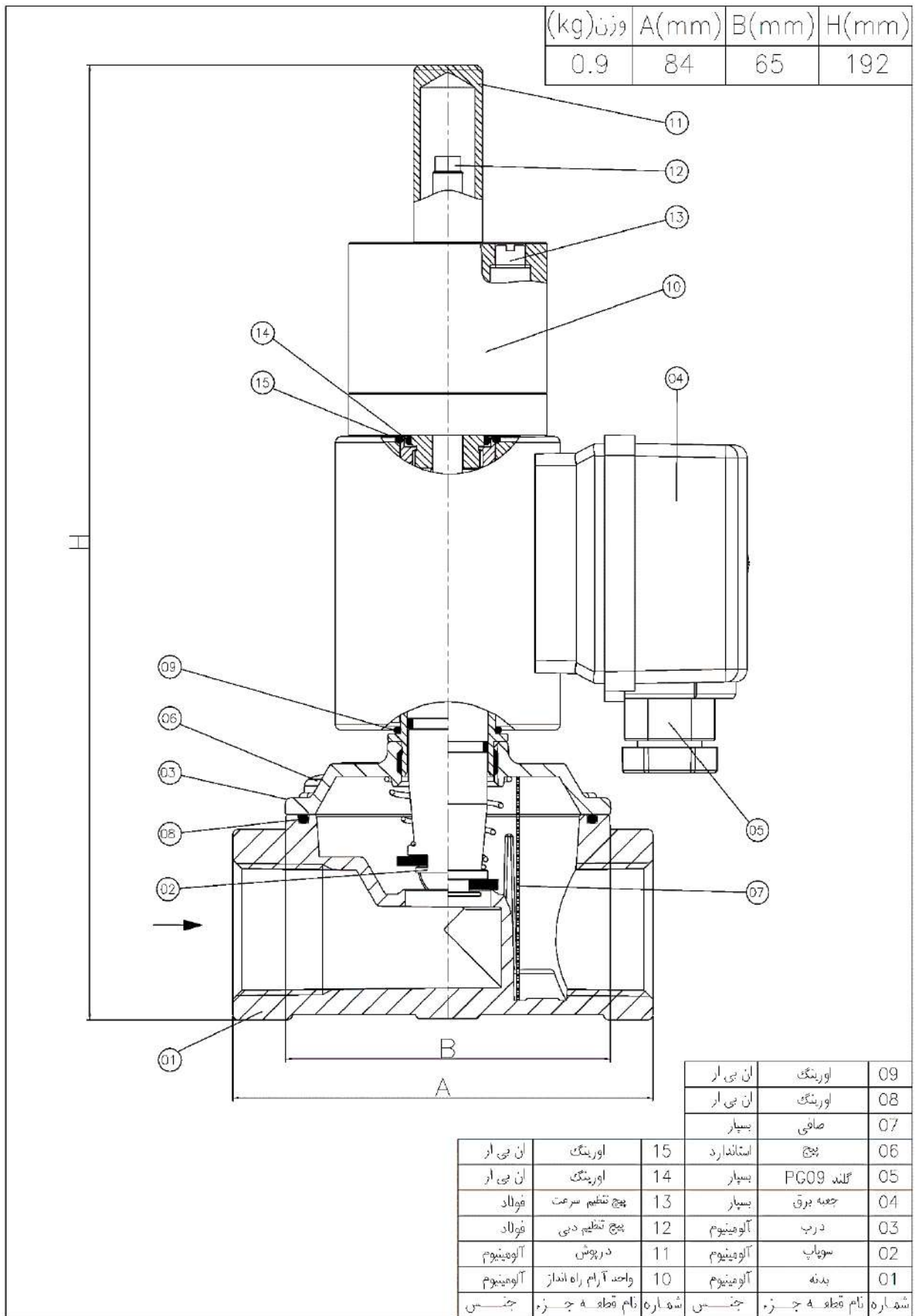
/DN15

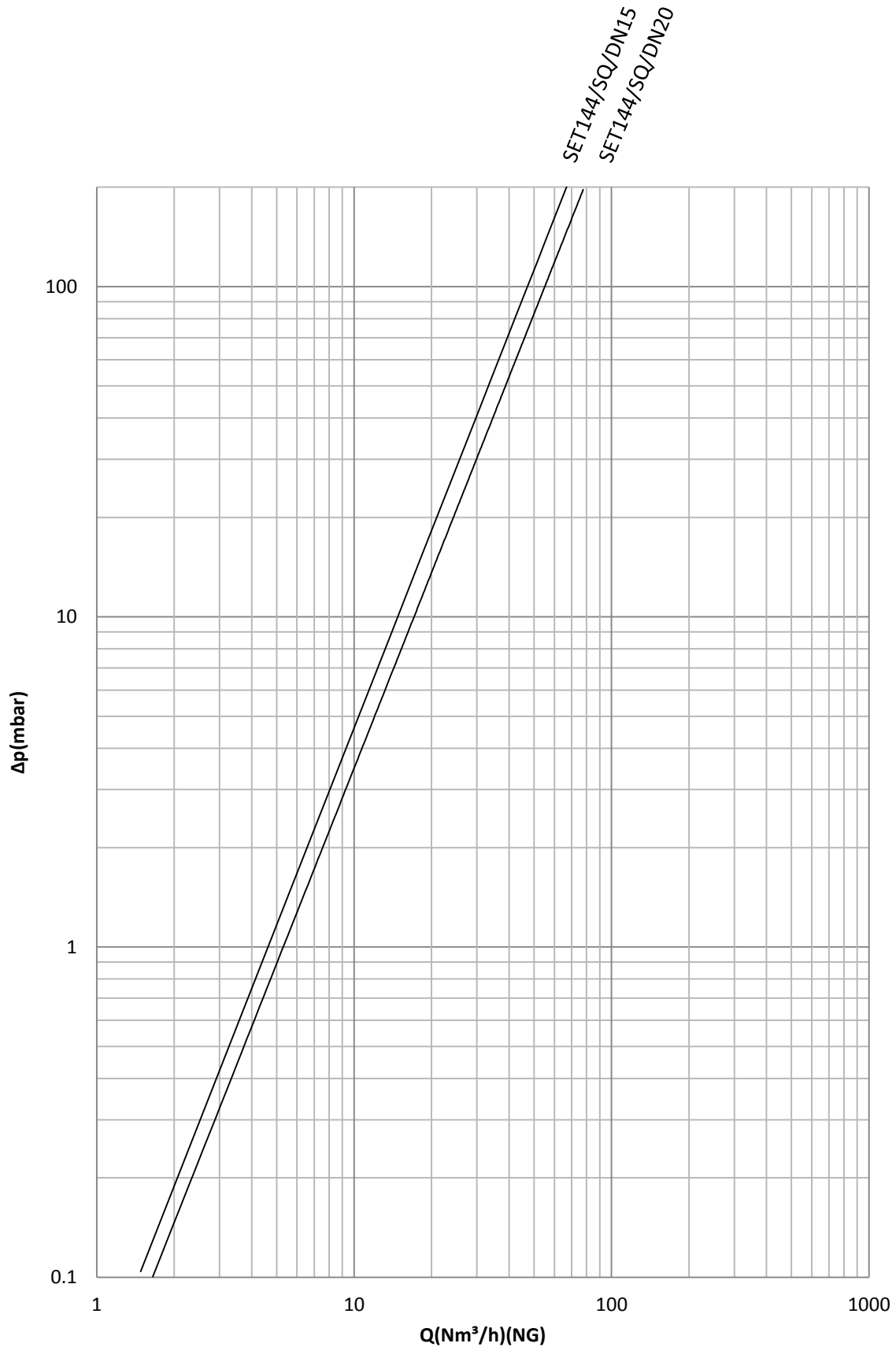
/036

/A230

/NC

SET144/SQ/DN15/036/A230/NC





تایید کننده		موضوع بازنگری		تاریخ بازنگری		1
D/R&D/BRO/SET144-SQ-DN15,20-NC-2		تاریخ: مرداد ۱۴۰۱		تایید کننده: علوی		شماره
				تهیه و تنظیم: خامسی پور		

دستور العمل‌ها

این دفترچه راهنما نحوه نصب، اجرا و استفاده صحیح از این کنترل را آموزش می‌دهد. وجود این دفترچه در مکان‌هایی که از این محصول استفاده می‌شود الزامی می‌باشد. در صورت نیاز به اطلاعات بیشتر در خصوص نصب، تعمیر یا هر مورد دیگری که در دفترچه راهنما موجود نمی‌باشد، با واحد مهندسی فروش تماس بگیرید.

هشدار:

- کنترل تنها باید برای هدفی که ساخته شده است مورد استفاده قرار گیرد.
- مشتری اجازه استفاده از گازهایی به غیر از آنچه در مشخصات کنترل بیان شده را ندارد.
- انتخاب، نصب و نگهداری هر محصول باید توسط افراد متخصص و پس از مطالعه داده‌های فنی و دستورالعمل‌ها انجام شود.
- شرایط کنترل باید در محدوده‌های تعیین شده روی برچسب محصول و مشخصات داده شده در این راهنما باشد. مشتری مسئول عملکرد صحیح سایر کنترل‌ها به منظور حفظ محدوده‌های مجاز می‌باشد.
- در صورت نیاز به تعمیر یا تعویض قطعات، تنها قطعات تایید شده توسط سازنده می‌توانند استفاده شوند. در صورت استفاده از قطعات متفرقه نه تنها ضمانت و پشتیبانی خاتمه می‌یابد بلکه احتمال اشکال در عملکرد کنترل نیز وجود دارد.
- اگر کنترل در محیط باز نصب می‌شود لازم است تا سقفی به منظور حفاظت در مقابل باران و اکسید شدن روی آن نصب گردد. سازنده مسئولیتی در خصوص خسارات به وجود آمده در اثر استفاده نادرست را ندارد.
- محصول تنها با برق تک فاز کار می‌کند و برق سه فاز به آن آسیب می‌رساند.
- از واحد برق به عنوان اهرم برای نصب استفاده نشود.
- از نصب محصول نزدیک وسایلی که ممکن است از دمای بالای سیم‌پیچ آسیب ببینند، خودداری شود.

ملاحظات پیش از نصب

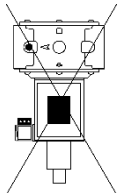
- مسیر گاز باید بسته شده و تا پایان تحت نظارت باشد.
- دقت شود تمامی اجزا و لوله‌ها باید تمیز و عاری از هرگونه جسم خارجی باشند.
- اطمینان حاصل کنید فشار خط گاز کمتر از فشار بیشینه مشخص شده روی برچسب کنترل باشد.
- در صورت استفاده از اتصال غیر استاندارد با رزوه موازی، طول رزوه روی لوله باید متناسب با طول رزوه کنترل باشد تا به قطعات داخلی آسیب نزنند.
- پیش از انجام هرگونه سیم‌کشی از قطع بودن برق اطمینان پیدا کنید.

نصب

کنترل را روی لوله یا هر وسیله دیگری که ثابت است و تکیه‌گاه مناسبی دارد، بسته و آب بندی کنید. به علامت جهت عبور گاز روی کنترل توجه شود.

ملاحظات

- کنترل هیچ‌گاه به طور معکوس به نحوی که واحد برق آن به سمت زمین باشد، نصب نشود.
- محصول ترجیحاً عمودی، در حالتی که واحد برق آن به سمت بالا باشد نصب گردد. در بقیه حالات باید از کارکرد صحیح کنترل اطمینان حاصل شود.
- سیم تغذیه ورودی نباید مستقیماً به سیم‌پیچ متصل شود. این کار باید از طریق پایانه الکتریکی روی برد و برد موجود روی کنترل انجام شود.
- در سیم‌کشی پایانه اتصال از سیم $3 \times 0.75 \text{mm}^2$ با قطر روکش خارجی $6 - 7 \text{mm}$ و با سرسیم مناسب استفاده گردد. سیم‌ها باید دارای حداقل ولتاژ مجاز 500V و حداقل دمای مجاز 100C باشند.
- کنترل باید از طریق پایانه الکتریکی روی برد یا از طریق لوله‌کشی عبور گاز به زمین متصل باشد (سیم ارت وصل باشد).

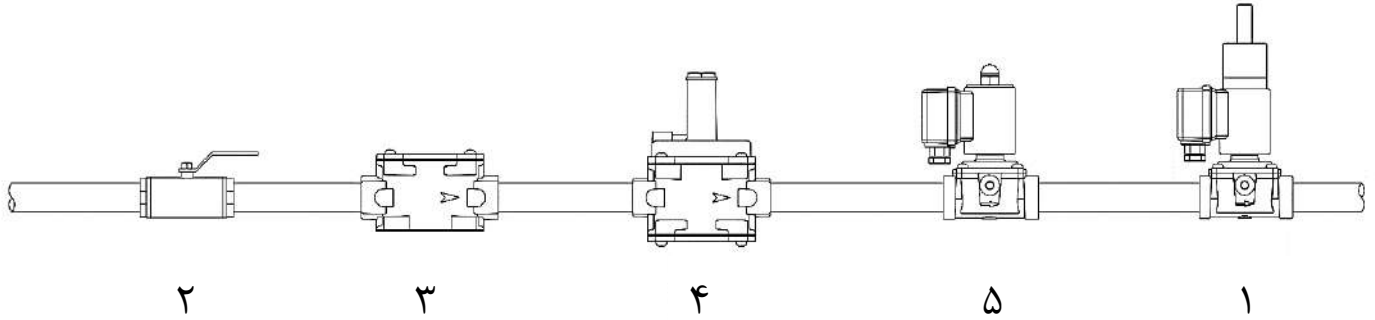


1	تاریخ بازنگری	موضوع بازنگری	تایید کننده
شماره	تاریخ بازنگری	موضوع بازنگری	تایید کننده
تهیه و تنظیم: خامسی پور	تایید کننده: علوی	تاریخ: مرداد ۱۴۰۱	D/R&D/BRO/SET144-SQ-DN15,20-NC-2

مثال نصب

کنترل های استفاده شده در تصویر زیر عبارتند از:

- | | | | |
|--------------------|-----------|------------------|--------|
| ۱- شیر برقی تدریجی | SET144/SQ | ۲- شیر توپی دستی | SET245 |
| ۳- فیلتر | SET345 | ۴- رگلاتور گاز | |
| ۵- شیر برقی سریع | SET144/RQ | | |


سیم کشی

- ۱) پیچ روی درب جعبه برق را باز کرده و درب جعبه برق را بردارید. گلند (۰۵) نیز همراه آن جدا خواهد شد.
- ۲) سیم ۳X۰/۷۵ را از گلند عبور دهید سپس به پایانه اتصال به طور ایمن ببندید. پایانه اتصال راست (⊥) را به سیم ارت متصل کنید. دو پایانه اتصال دیگر را به منبع تغذیه ۲۳۰V وصل کنید.
- ۳) گلند (۰۵) را با آچار ۱۷ محکم کنید.
- ۴) پس از اطمینان از وجود واشر، درب جعبه برق را ببندید.



تایید کننده	موضوع بازنگری	تاریخ بازنگری	شماره	1
D/R&D/BRO/SET144-SQ - DN15,20-NC-2	تاریخ : مرداد ۱۴۰۱	تایید کننده : علوی	تهیه و تنظیم : خامسی پور	

تنظیم نرخ جریان گاز (ظرفیت) و زمان باز شدن

برای تنظیم نرخ جریان ابتدا درپوش (۱۱) را باز کرده و سپس به وسیله آچار شماره ۵ پیچ تنظیم دبی (۱۲) را تا رسیدن به مقدار مطلوب جریان بچرخانید. مطابق با نشانه گذاری روی محصول با چرخاندن پیچ تنظیم خلاف جهت عقربه‌های ساعت نرخ جریان افزایش، و با چرخش آن در جهت عقربه‌های ساعت نرخ جریان کاهش می‌یابد. پس از تنظیم نرخ جریان، درپوش (۱۱) را سر جای خود ببندید. به منظور تنظیم زمان باز شدن شیر می‌توانید با چرخاندن پیچ تنظیم سرعت (۱۳) در جهت عقربه‌های ساعت، مدت زمان باز شدن شیر را کاهش دهید و چنانچه پیچ تنظیم را خلاف جهت عقربه‌های ساعت بچرخانید، مدت زمان باز شدن کنترل افزایش می‌یابد. تذکر: دمای محیط و کنترل و فشار ورودی بر سرعت باز شدن تاثیر گذار است.

تعمیر و نگهداری

توجه: در صورتی که سیم‌پیچ یا برد الکترونیکی نیاز به تعویض دارد:

- قبل از انجام هر کاری از قطع بودن برق اطمینان حاصل شود.
- سیم‌پیچ معمولا به دلیل اتصال دائم به برق داغ می‌باشد. پیشنهاد می‌شود اگر محصول بیش از ۲۰ دقیقه در حال کار بوده است، بعد از خاموش کردن، صبر کنید تا خنک شود و یا با دستکش اقدام به باز کردن آن نمایید.

تعویض واحد برق (مجموعه سیم پیچ و برد الکترونیک)

- ابتدا برای رها کردن سیم‌های برق مراحل ۱ و ۲ قسمت تعویض برد الکترونیکی را انجام دهید.
- درپوش (۱۱) و واحد آرام راه انداز (۱۰) را باز کنید. دو اورینگ (۱۴ و ۱۵) را خارج نمایید.
- واحد برق را به سمت بالا کشیده و از محل خود بیرون بیاورید.
- اکنون می‌توانید واحد برق را تعویض کنید.
- بعد از نصب واحد برق واحد آرام راه انداز را محکم کنید.

توجه: هنگام سوار کردن از وجود و استقرار صحیح اورینگ (۰۹) زیر واحد برق و اورینگ‌های (۱۴ و ۱۵) روی واحد برق مطمئن شوید.



تایید کننده	موضوع بازنگری	تاریخ بازنگری	1
D/R&D/BRO/SET144-SQ-DN15,20-NC-2	تاریخ : مرداد ۱۴۰۱	تایید کننده : علوی	شماره
		تهیه و تنظیم : خامسی پور	

بازدید صافی

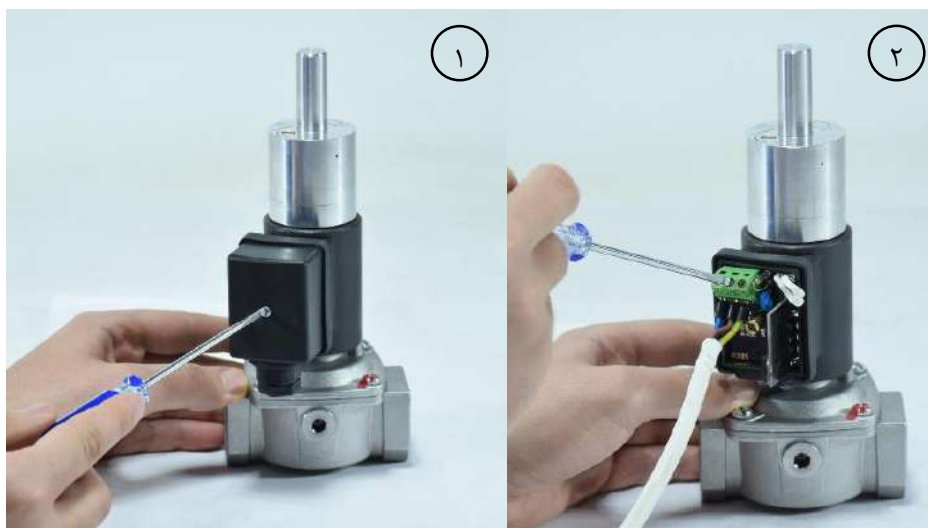
توجه: قبل از بازدید داخل کنترل حتما:

- (۱) جریان گاز را از بالادست قطع کنید و مطمئن شوید گاز داخل کنترل حبس نشده باشد.
 - (۲) با توجه به وزن واحد برق توصیه می‌شود که قبل از شروع کار با رعایت دستورالعمل مربوطه آن را باز کنید.
- به منظور بازدید صافی :

- (۱) واحد برق را مطابق مراحل بخش قبل بیرون آورید.
- (۲) پیچ‌های (۰۶) درب را باز کرده و درب (۰۳) را بردارید.
- (۳) صافی (۰۷) را بیرون کشیده و بازدید کنید. بوسیله باد آن را تمیز کنید.
- (۴) درب (۰۳) را سوار کرده و پیچ‌ها (۰۶) را محکم کنید. مراقب باشید که اورینگ (۰۸) آسیب نبیند و پیستون و فنر در محل خود قرار بگیرد.

تعویض برد الکترونیکی

- (۱) پیچ سر عدسی را باز کنید و درب را بردارید.
- (۲) پیچ‌های پایه اتصال ورودی را باز کرده و سیم‌های درون آن را بیرون بکشید.
- (۳) مهره مرکزی روی برد الکترونیکی را با آچار دوسو باز کنید.
- (۴) برد الکترونیک را با دقت خارج کنید. مواظب باشید برد از پشت، به سیم پیچ متصل است. دو سیم سر سیم‌پیچ را که با لحیم به برد متصل شده‌اند، با استفاده از هویه ۴۰W آزاد کنید.
- (۵) برد جدید را جایگزین کرده و سیم‌های سیم‌پیچ را به وسیله هویه به برد لحیم کنید.
- (۶) مراحل ۳ تا ۵ بخش سیم‌کشی را انجام دهید. مراقب باشید دو سیم اتصال و برد الکترونیک آسیبی نبیند.



تایید کننده	موضوع بازنگری	تاریخ بازنگری	1
D/R&D/BRO/SET144-SQ-DN15,20-NC-2	تاریخ : مرداد ۱۴۰۱	تایید کننده : علوی	شماره
		تهیه و تنظیم : خامسی پور	1

جابه جایی، انبارش و مصرف

- هنگام جابه جایی مراقب باشید کنترل ضربه نخورد و دچار لرزش های شدید نشود.
- اگر بر روی بخشی از کنترل هرگونه عملیات سطحی (مثل رنگ، نشانه گذاری و...) انجام شده است مراقب باشید آسیبی به آن وارد نشود.
- دمای محیط برای جابه جایی یا انبارش باید در محدوده مجاز روی برچسب کنترل باشد.
- اگر کنترل بعد از جابه جایی بلافاصله نصب نمی گردد، لازم است در محیطی تمیز و خشک نگهداری شود.
- در رطوبت بالا لازم است از خشک کن یا وسایل گرم کننده برای جلوگیری از تولید شبنم استفاده شود.

ضمانت

ضمانت از تاریخ تولید به مدت ۲۴ ماه است. این ضمانت شامل رفع اشکال احتمالی و حتی در صورت لزوم تعویض می شود. خریدار می تواند از طریق نشانی ارتباطی داده شده در بسته بندی کنترل از وضعیت ضمانت و پشتیبانی آن اطلاع دقیق تر حاصل نماید. همچنین این محصول مشمول ۱۲۰ ماه خدمات پشتیبانی و قطعات یدکی است.

آسیب های ناشی از:

- استفاده نادرست و عدم رعایت الزامات شرح داده شده در این راهنما؛
 - عدم رعایت مقررات مرتبط با نصب؛
 - دست کاری، اصلاح و استفاده از قطعات یدکی غیر اصلی
- تحت پوشش ضمانت نخواهد بود. همچنین ضمانت شامل خسارات ناشی از تعمیر و نگهداری نادرست و کاربری اشتباه نخواهد شد.

بیمه

این کنترل مشمول ۶۰ ماه بیمه مسئولیت مدنی از تاریخ تولید است.

محدوده مکانی خدمات ضمانت، پشتیبانی و بیمه

ضمانت، پشتیبانی و بیمه محدود به کشور جمهوری اسلامی ایران است. بدیهی است در موارد صادراتی مقررات در توافق نامه با مشتری بصورت خاص منعکس می گردد.

استعلام اصالت کالا و وضعیت بیمه

می توانید از طریق لینک <https://www.setaak.com/fa/igc-fa> ، با استفاده از سریال یا بارکد محصول از اصالت کالا و وضعیت بیمه محصول خریداری شده اطلاع یابید.

برچسب کنترل

برچسب نصب شده روی کنترل شامل موارد زیر است:



SETAAK

- نام و نشان تجاری
- کد سفارش محصول SET144/SQ/DN15/036/A230/NC
- ولتاژ تغذیه و درجه حفاظت IP54-230V/50-60Hz 54/18 VA
- مطابق با استاندارد Acc.to. ISIRI6800 Cl.A Gr.2
- حداکثر فشار ورودی مجاز P_{1max} = 360 mbar
- محدوده دمایی مجاز T : -20 ... 60 C
- تاریخ تولید 140120 (هفته بیستم سال ۱۴۰۱)
- کد کالا 3311700000001
- کد بوبین SO-1117
- کد شناسایی استاندارد 638898800م
- شماره پیامک استعلام استاندارد محصول 10001517
- رمزبندی دریافت اطلاعات کاربردی (۱۲)

در صورت وجود ابهام یا سوال با واحد مهندسی فروش تماس بگیرید.

1	تاریخ بازنگری	موضوع بازنگری	تایید کننده
شماره	تاریخ بازنگری	موضوع بازنگری	تایید کننده
تهیه و تنظیم: خامسی پور	تایید کننده: علوی	تاریخ: مرداد ۱۴۰۱	D/R&D/BRO/SET144-SQ-DN15,20-NC-2

فروشگاه اینترنتی مهام مارکت

مرجع خرید آنلاین تجهیزات ایمنی و
آتش نشانی، گازرسانی، تاسیسات
مکانیکی و برقی، نرم افزار، کتاب،
جزوات آموزشی و مهندسی



www.mahammarket.com



@maham_market



021-55962379

